

## 附件 1

# 全国大学生人工智能与农业机器人竞赛

## 命题赛题目要求

### 1、主题

果园测产机器人

### 2、简介

在果园生产过程中，为了解果园的生产效益情况，需要在果实收获前，通过测产的方法获得产量数据。不同于凭借经验对果园的估产，测产数据更加接近于实际产量。果园生产季节性强，人工测产方式劳动强度大、准确度低，智能化测产仍然是果园管理智能化过程中的薄弱环节，广大果农对先进测产装备的需求十分迫切。本次比赛聚焦果实测产机器人创新，以实现高效、智能、准确测产为目标，难点在于路径规划、自主导航、果实识别以及机构设计。

### 3、比赛场地及器材：

#### 3.1 果园（比赛场地）（图 1）

场地尺寸：5m×5m 的矩形场地

场地板材材质：硬地面上贴纯白色毛草地胶（1.8 mm 厚）

场地围栏：场地设置活动围栏

场地环境：室内，普通照明，避免阳光直射

#### 3.2 出发返回区

在比赛场地的四个边角分别设置特定区域用于参赛机器人出发与返回，区域尺寸为 800 mm×800 mm 正方形。比赛开始时，参赛机器人必须从上述区域出发；比赛结束时，参赛机器人必须返回上述区域；不要求出发时和返回时的区域一致。

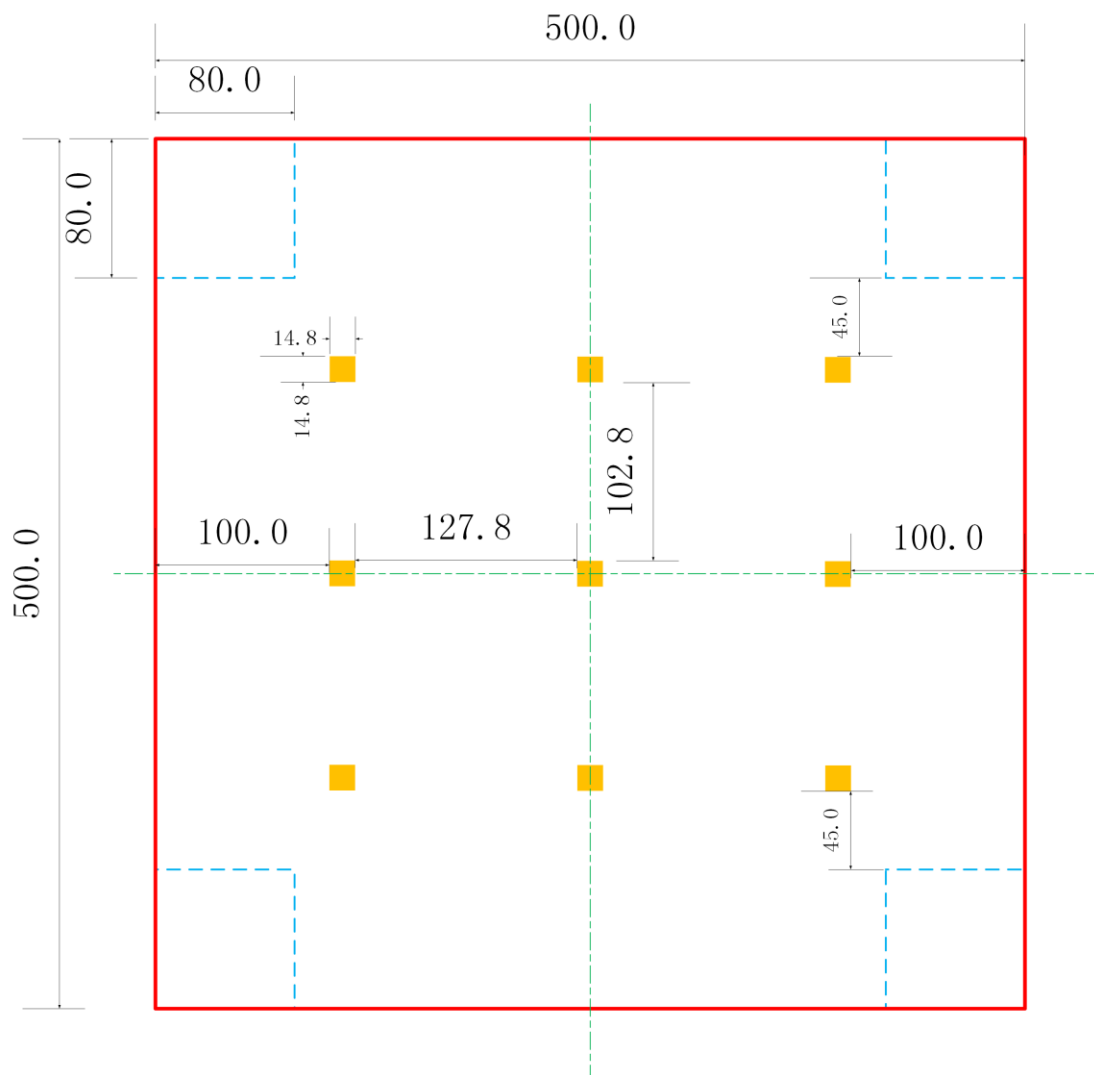


图 1 比赛场地尺寸及布置简图（尺寸单位：cm）

图示说明：

红色边框：场地范围

蓝色虚线：出发返回区

橘色区域：果树固定放置区

### 3.3 果树

果树为商品拼接模型，树枝与树干相互插接，要求以强力胶固定，参考形状及尺寸如图 2 所示，共计 9 棵。

果树底座以双面布基胶带固定于果园（比赛场地）指定位置。

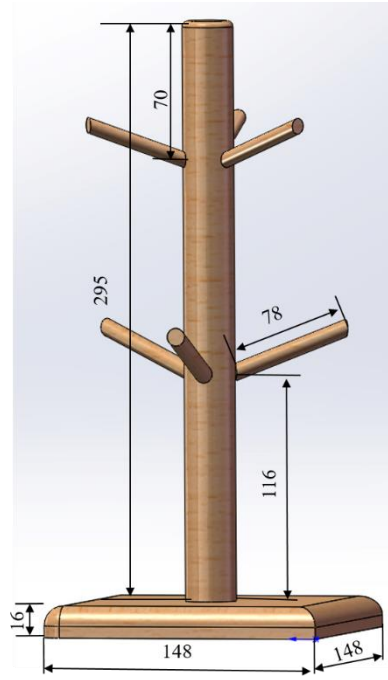


图 2 果树形状及尺寸图

(图中尺寸仅供参考，实际以所购商品为准)

### 3.4 果实

果实：两种不同颜色的果实，使用指定的乒乓球商品。

果实颜色：指定的红色、绿色。

果实固定位置及方法：如图 3 所示，其中磁铁通过强力胶和树枝相连。每棵果树上随机吊挂 3~6 个果实，颜色随机。

果实数量：共准备 108 个，其中红色果实 54 个，绿色果实 54 个，实际使用数量现场随机确定。

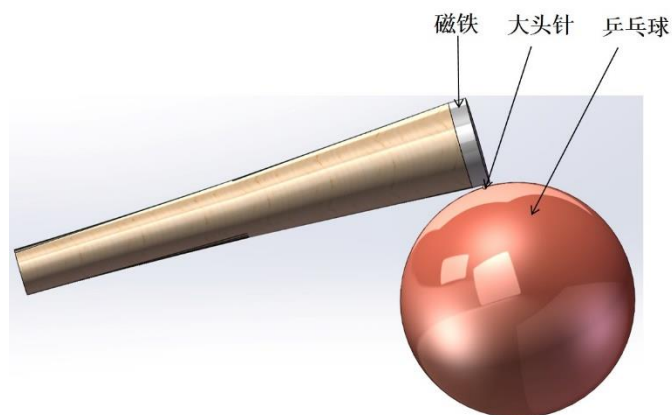


图 3 果实吊挂示意图

## 4、规定任务

机器人对所有树上的红色、绿色果实进行计数。机器人应具备显示功能，在测量结束后，计数结果应立即显示完毕。

## 5、参赛机器人要求

5.1 所有参赛机器人必须全自主作业，具备自主运动、自主识别、自主计数等功能。

5.2 比赛过程中禁止使用外部设备（比如手机、平板电脑、笔记本电脑、Xbox 手柄等）与参赛机器人通讯。

5.3 参赛机器人数量为 1 个。

5.4 参赛机器人尺寸要求控制在长 510 mm×宽 510 mm×高 510 mm 范围之内（指出发和结束时的尺寸，运行和作业过程中不受此限）。

5.5 参赛机器人制作成本不作规定。

## 6、比赛所用材料参考购买链接清单

序号	名称	参考购买链接
01	地布	<a href="https://item.taobao.com/item.htm?spm=a230r.1.14.36.496831a4wyQ26B&amp;id=633604423360&amp;ns=1&amp;abbucket=15#detail">https://item.taobao.com/item.htm?spm=a230r.1.14.36.496831a4wyQ26B&amp;id=633604423360&amp;ns=1&amp;abbucket=15#detail</a>
02	果树	<a href="https://item.taobao.com/item.htm?id=548601446787&amp;_u=2pcpj47dc8e">https://item.taobao.com/item.htm?id=548601446787&amp;_u=2pcpj47dc8e</a>
03	强力胶	<a href="https://detail.tmall.com/item.htm?spm=a230r.1.14.6.17a141af8dwgQD&amp;id=20223265902&amp;cm_id=140105335569ed55e27b&amp;abbucket=19">https://detail.tmall.com/item.htm?spm=a230r.1.14.6.17a141af8dwgQD&amp;id=20223265902&amp;cm_id=140105335569ed55e27b&amp;abbucket=19</a>
04	双面布基胶带（白色，宽度 60mm）	<a href="https://detail.tmall.com/item.htm?spm=a220m.1000858.1000725.11.2bbb6261vSp5xg&amp;id=535455916269&amp;skuId=3626870578082&amp;user_id=2777020216&amp;cat_id=2&amp;is_b=1&amp;rn=d78800100e87700eb82e7a04bf9259da">https://detail.tmall.com/item.htm?spm=a220m.1000858.1000725.11.2bbb6261vSp5xg&amp;id=535455916269&amp;skuId=3626870578082&amp;user_id=2777020216&amp;cat_id=2&amp;is_b=1&amp;rn=d78800100e87700eb82e7a04bf9259da</a>
05	果实（乒乓球）	<a href="https://item.taobao.com/item.htm?id=540998887616&amp;ns=1&amp;abbucket=8#detail">https://item.taobao.com/item.htm?id=540998887616&amp;ns=1&amp;abbucket=8#detail</a>
06	大头针	<a href="https://detail.tmall.com/item.htm?id=13635779852&amp;spm=2014.21600712.0.0">https://detail.tmall.com/item.htm?id=13635779852&amp;spm=2014.21600712.0.0</a>
07	磁铁（无孔）	<a href="https://item.taobao.com/item.htm?spm=a230r.1.14.20.a2372599xJV9wb&amp;id=548226355258&amp;ns=1&amp;abbucket=19#detail">https://item.taobao.com/item.htm?spm=a230r.1.14.20.a2372599xJV9wb&amp;id=548226355258&amp;ns=1&amp;abbucket=19#detail</a>